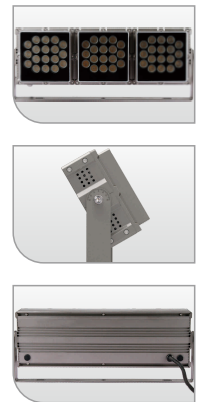
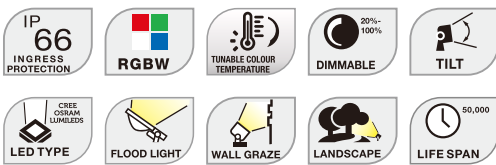


# TF1D-1×3

变形金刚系列投光灯  
Transformers SERIES TF1D



## ICON

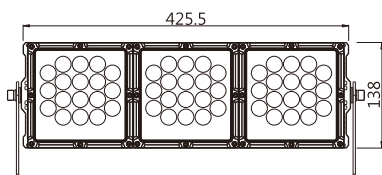


## 性能特点

- RGBW高功率投光灯，适合于室外高档、高要求楼宇、公园景观、古建筑泛光照明使用，良好的混光效果。
- 铝合金结构，双向对流散热设计，具有良好的散热性能。
- 内置恒流驱动电路：①灯具高效发光；②宽电压稳定工作，提高抗浪涌能力，避免外界供电电压变化时，导致灯具闪烁的情况。
- 蜂巢式防眩光设计，防眩光角度达到30°，多种发光角度可选择。
- AC110~220V或DC24V输入。
- 外观可根据幕墙颜色定制，让产品更好的融入建筑。

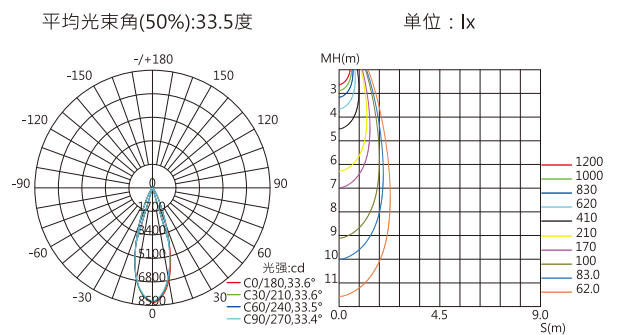
## 产品尺寸图

单位：mm



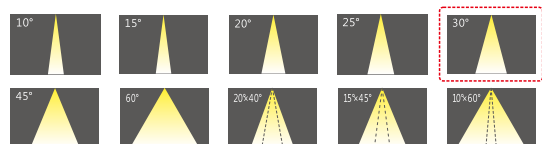
## 配光/空间等照曲线图

- 光源规格：OSRAM SMD 3030
- 光束角（50%）：30°

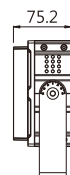


注：测试数据以TF1D-W0426-0054XTE-00测得，不同规格之灯具测试数据会有差异。

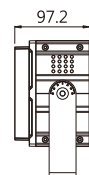
## 光束角示意图



• DC



• AC

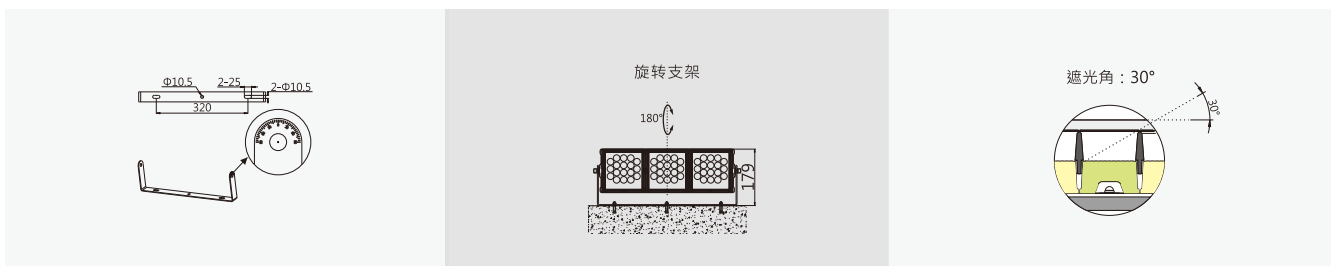


## 技术规格参数

LED 类型	CREE / OSRAM / LUMILEDS SMD		CREE
LED 数量	54颗 (1.5W)		27颗 (2.6W)
系统功耗(MAX,±10%)	81W		69W
光通量	4655 lm@3000K	3480 lm	3945 lm@3000K
光效	57 lm/W	43 lm/W	57 lm/W
灰度级别	8bit*3 (256*256*256)	8bit*4 (256*256*256*256)	8bit*3 (256*256*256)
	16bit*3 (65536*65536*65536)	16bit*4 (65536*65536*65536*65536)	16bit*3 (65536*65536*65536)
光束角	10°/15°/20°/30°/45°/60°/20°*40°/10°*60°/15°*45°		3°
供电类型	DC24V/AC110~220V		DC24V/AC110~220V
环境范围	-40°C~50°C(温度) / 10%~95%RH(湿度)		
材质(主体)	铝合金+高清晰钢化玻璃		
连接线类型	信号/电源: 户外专用橡胶护套线		
规格尺寸(不含支架)	426*138*75.2mm (DC)/426*138*97.2mm (AC)		
重量	5.7kg (DC)/5.9kg (AC)		
像素点数量	1		
控制类型	DMX512/标准RDM		
防护等级	IP 66		
使用寿命	≥50000小时		
使用环境	室外		
光源颜色	光通量		
6500K	5525 lm Ra 80	-	4815 lm Ra 70
5700K	5340 lm Ra 80	-	4725 lm Ra 70
5000K	5185 lm Ra 80	-	4585 lm Ra 70
4000K	4940 lm Ra 80	-	4300 lm Ra 80
3000K	4655 lm Ra 80	-	3945 lm Ra 80
2700K	4455 lm Ra 80	-	3795 lm Ra 80
2200K	4260 lm -	-	3440 lm -
Red	3720 lm	-	2451 lm
Green	4050 lm	-	2652 lm
Blue	1494 lm	-	984 lm
RGB	3000 lm	-	2430 lm
RGB+W	-	3480 lm (12R+12G+12B+18W)	-

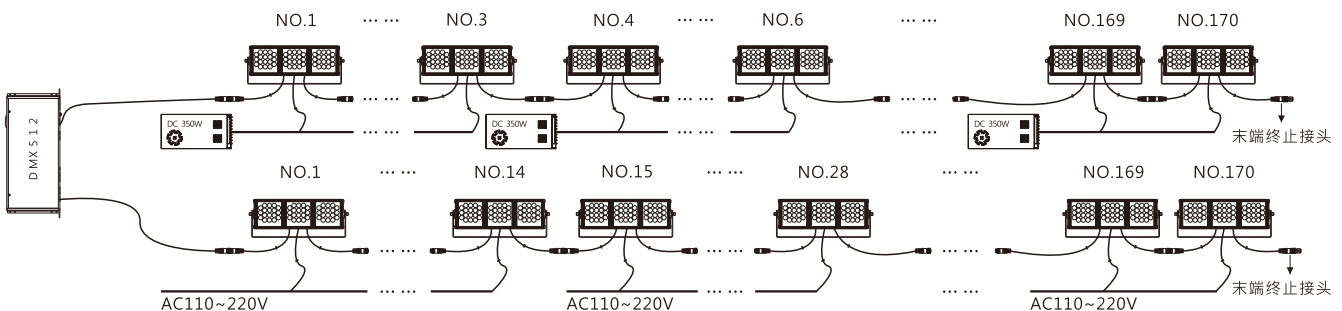
## 安装示意图

支架用量: 1PCS/个 单位: mm



## 系统连接图

注: 每个灯具1个像素点。



- 电源连接部分仅供参考·实际以现场情况为准。
- 产品规格更新·如有需要·请与我公司联系!

TRF-12-12-23-V5